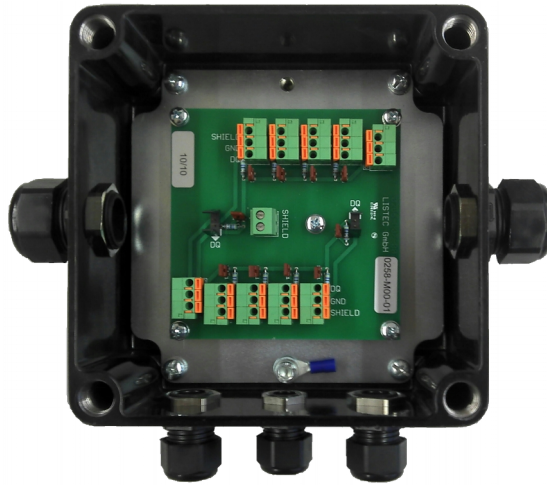


# Boîte de connexion CBO 5-Ex



## Caractéristiques

- ◆ Marquage ATEX pour utilisation en zones 2 et 22
- ◆ 3 différentes variantes de raccordement pour câble-capteurs et capteurs individuels:
  - 1) deux trajets de câble-capteurs **SEC 15**
  - 2) un trajet de câble-capteurs **SEC 15** et jusqu'à 4 capteurs individuels **ESD**
  - 3) jusqu'à 8 capteurs individuels **ESD**
- ◆ Raccordement possible de 2 câbles de connexion **CC 15**
- ◆ Montage du boîtier via canaux de vissage en dehors de la zone d'étanchéité
- ◆ Étanchéité du couvercle via assemblage à rainure et languette et joint torique en silicone
- ◆ Raccords métriques EX en polyamide avec joint torique en NBR et éléments d'étanchéité en TPE

## Spécifications

- ◆ Type de protection Zone 2: Ex II 3G Ex nA IIC T4 Gc
- ◆ Type de protection Zone 22: Ex II 3D Ex tc IIIB T125 °C Dc
- ◆ Température fonctionnelle: -20 °C ... +60 °C
- ◆ Indice de protection: IP 65
- ◆ Dimensions: 232 x 192 x 101 mm (l x h x p, maximal y compris presse-étoupes)
- ◆ Boîte: Polyester renforcé de fibres de verre, noir
- ◆ Résistance superficielle: <math>< 10^9 \Omega</math>
- ◆ Poids: 1,6 kg

## Information de commande

- ◆ **Boîte de connexion CBO 5-Ex**

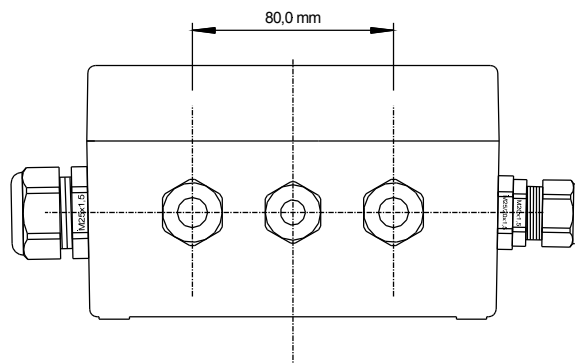
N° d'article: **G00283**

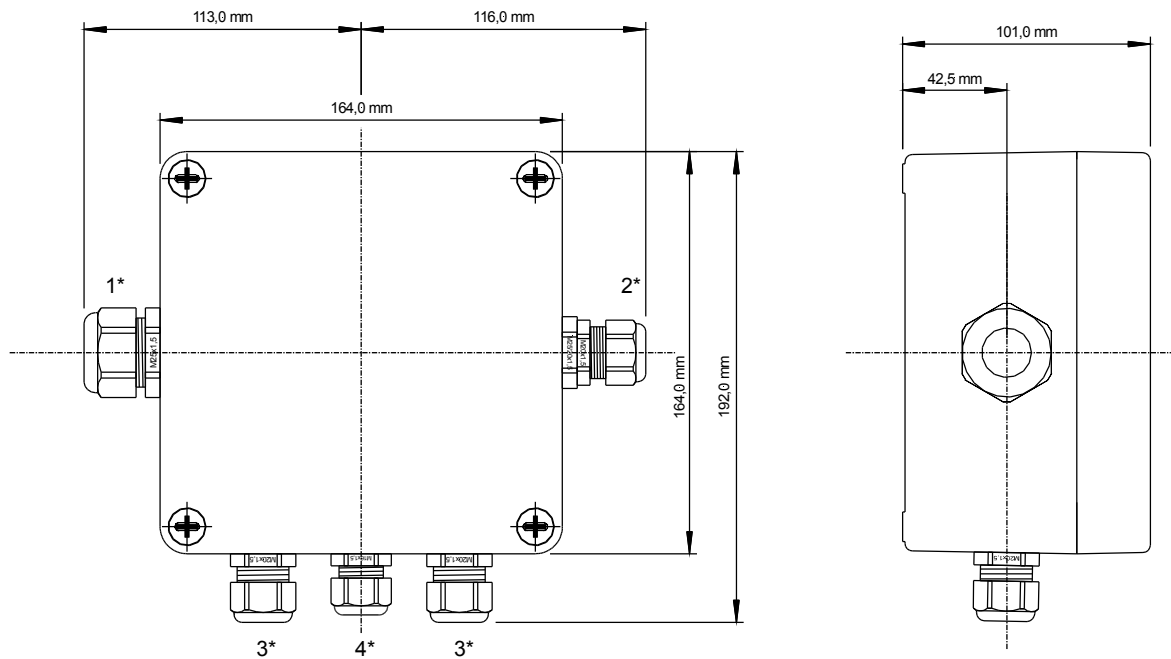
## Livraison

- ◆ **Boîte de connexion CBO 5-Ex**, vis de fermeture dans les perçages du boîtier, raccords dans un sachet

## Dimensions

Schéma de raccordement variante 2)





- 1\* Presse-étoupe pour câble- capteurs **SEC 15**
- 2\* Presse-étoupe pour capteur individuel **ESD**
- 3\* Presse-étoupe pour câble de connexion **CC 15**
- 4\* Presse-étoupe pour raccord de conducteur équipotentiel

LISTEC GmbH  
Am Sandberg 34  
D - 84424 Isen  
Allemagne

Tel.: +49 (0) 8083 5385-0  
Fax.: +49 (0) 8083 5385-20  
e-mail: [info@listec-gmbh.de](mailto:info@listec-gmbh.de)  
[www.listec-gmbh.de](http://www.listec-gmbh.de)

Une entreprise du Groupe Securitas Suisse

Sous réserve de modifications techniques!