

# RDU 316



## Caractéristiques

- ◆ Télé-afficheur de messages d'unités jusqu'à une distance de 1.000 m via une connexion **RS485**
- ◆ Peut être connecté à 31 unités d'évaluation **SCU 800** au maximum
- ◆ Peut être connecté à une unité d'évaluation ISTcontroller **SEC** ou LISTcontroller **LB**
- ◆ Affichage des alarmes sur le panneau frontal via **LEDs**
- ◆ Durabilité de l'appareil grâce à l'utilisation de composants sans usure, conforme à la directive **RoHS**
- ◆ Faible consommation électrique

## Généralités

- ◆ Temp. de fonctionnement: 0 °C ... +60 °C
- ◆ Dimensions du boîtier: 144,2 x 114,2 x 60,0 mm, (l x h x p, max. y compris presse-étoupes)
- ◆ Matériau du boîtier: Thermoplastique ASA/PC, sans halogène
- ◆ Poids: 0,35 kg
- ◆ Tension d'alimentation: 10 V ... 30 V DC
- ◆ Courant absorbé: 42 mA (Normal) / 105 mA (Alarme), bei 24 V DC
- ◆ Puissance absorbée: Max. 2,5 W
- ◆ Indice de protection: IP 65
- ◆ Surface: RAL 7035, gris clair
- ◆ Vis de couvercle: Acier inoxydable, N° du matériau. 1.4567 (DIN EN X3 CrNiCu 18-9-4), imperdable
- ◆ Étanchéité: joint profilé en silicone
- ◆ Support de couvercle intégré: Polypropylène (PP)
- ◆ Fixation: Fixation en dehors du volume étanche
- ◆ Passe-câble: Membrane presse-étoupe CLIXX 20

## Comportement au feu

- ◆ UL 94 V-0, auto-extinguible
- ◆ EN 60695-11-10 / IEC 60695-11-10
- ◆ VDE 0471 partie 11-10
- ◆ CSA C 22.2

## Affichages au panneau frontal

- ◆ En service: **LED vert**
- ◆ Transmission de données: **LED bleu**
- ◆ Déangement: **LED orange**
- ◆ Alarme Feu: **LED rouge**
- ◆ Écran **LC**: Pour affichage textuel des messages, d' informations et de toutes les fonctions et commandes guidées par menu (affichage bleu seulement pour **LISTcontroller LB**)

Nom de l'unité  
T: tt.t D:tt.t  
JJ.MM.AA hh:mm

nnn Mesure  
Umm Znnn Coooo  
JJ.MM.AA hh:mm

nnn Echauffement  
Umm Znnn Coooo  
JJ.MM.AA hh:mm

nnn Feu  
Umm Znnn Coooo  
JJ.MM.AA hh:mm

E: Mode RDT  
JJ.MM.AA hh:mm

## Mode d'emploi au panneau frontal

- ◆ Clavier à membrane souple avec 5 surfaces de commutation permettant la navigation dans le menu, l'entrée de données et le choix des fonctions

**Raccordements et interfaces**

- ◆ 24 V DC: Alimentation en tension
- ◆ RS485: Interface **RS485** pour communication LIST vers **SCU 800** ou LISTcontroller
- ◆ USB: Pour software-updates

**Information de commande**

- ◆ **Unité de visualisation à distance RDU 316**

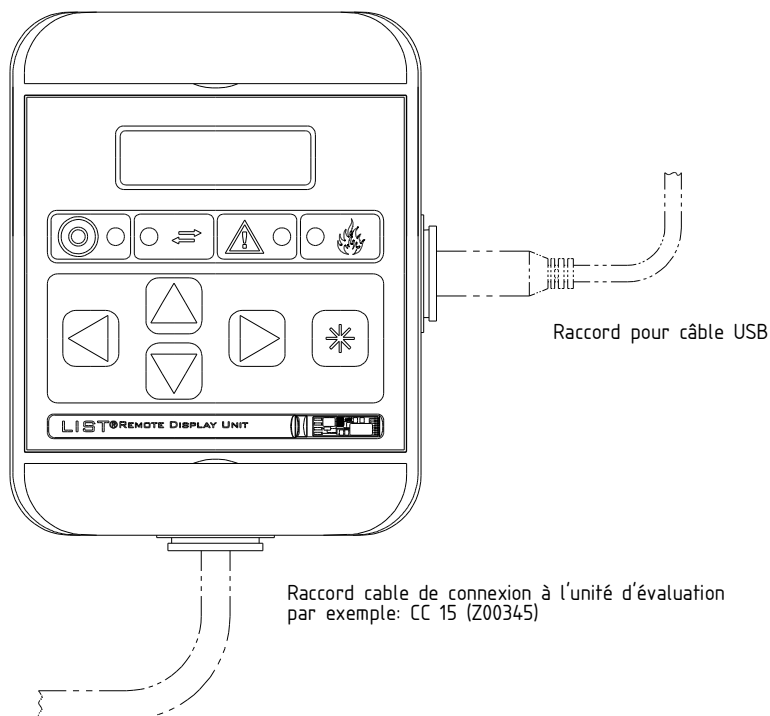
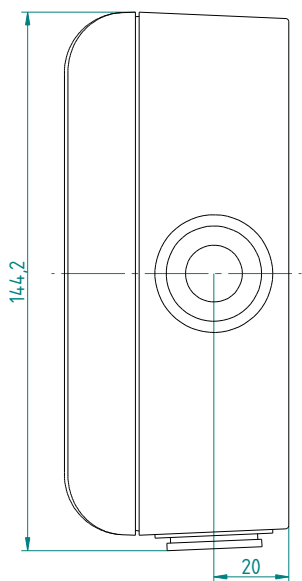
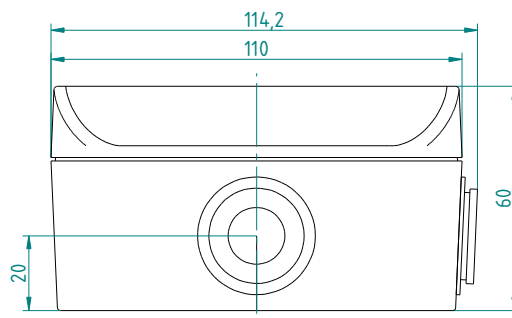
N° d'article: **G00493****Livraison**

- ◆ **Unité de visualisation à distance RDU 316**, y compris 1 clé mémoire LIST

**Dimensions**

Boîte: ABS-FR  
Indice de protection: IP 65  
Couleur: Gris clair

Installation: Lors de l'insertion du câble  
tenir compte du rayon de cintrage spécifique.



LISTEC GmbH  
Am Sandberg 34  
D - 84424 Isen  
Allemagne

Tel.: +49 (0) 8083 5385-0  
Fax.: +49 (0) 8083 5385-20  
e-mail: [info@listec-gmbh.de](mailto:info@listec-gmbh.de)  
[www.listec-gmbh.de](http://www.listec-gmbh.de)

Une entreprise du Groupe Securitas Suisse

Sous réserve de modifications techniques!