

RDU 316



Eigenschaften

- ◆ Fernanzeige für Gerätemeldungen aus bis zu 1.000 m Entfernung über eine **RS485** Verbindung
- ◆ Kombinierbar mit bis zu 31 Auswerteeinheiten **SCU 800**
- ◆ Kombinierbar mit einer Auswerteeinheit LISTcontroller **SEC** oder LISTcontroller **LB**
- ◆ Alarmanzeige durch **LED** an Gerätefront
- ◆ Langlebig durch Einsatz von verschleißfreien Komponenten, **RoHS** konform
- ◆ Geringer Stromverbrauch

Allgemeine Daten

- ◆ Arbeitstemperatur: 0 °C ... +60 °C
- ◆ Gehäuseabmessung: 144,2 x 114,2 x 60,0 mm, (b x h x t, maximal inklusive Kabeldurchführungen)
- ◆ Gehäusematerial: Thermoplast ASA/PC, halogenfrei
- ◆ Gewicht: 0,35 kg
- ◆ Versorgungsspannung: 10 V ... 30 V DC
- ◆ Stromaufnahme: 42 mA (Normal) / 105 mA (Alarm), bei 24 V DC
- ◆ Leistungsaufnahme: Max. 2,5 W
- ◆ Schutzart: IP 65
- ◆ Oberfläche: RAL 7035, lichtgrau
- ◆ Deckelschrauben: Edelstahl, Wst. 1.4567 (DIN EN X3 CrNiCu 18-9-4), unverlierbar
- ◆ Dichtung: Silikon-Formdichtung
- ◆ Integrierte Deckelhalter: Kunststoff Polypropylen (PP)
- ◆ Befestigung: Montagebefestigung außerhalb des Dichtraumes
- ◆ Kabeldurchführung: Membran-Kabeldurchführung CLIXX 20

Brennverhalten nach

- ◆ UL 94 V-0, selbst verlöschend
- ◆ EN 60695-11-10 / IEC 60695-11-10
- ◆ VDE 0471 Teil 11-10
- ◆ CSA C 22.2

Anzeigen an Gerätefront

- ◆ Betrieb: **LED grün**
- ◆ Datenübertragung: **LED blau**
- ◆ Störung: **LED orange**
- ◆ Feueralarm: **LED rot**
- ◆ **LC-Display:** Anzeige von Meldungen und Hinweisen, sowie zur menügeführten Bedienung (blaue Hinweisanzeige nur für **LISTcontroller LB**)

Gerätename
T: tt.t D:tt.t
TT.MM.JJ hh:mm

nnn Messung
Gmm Annn S0000
TT.MM.JJ hh:mm

nnn T-Erhöhung
Gmm Annn S0000
TT.MM.JJ hh:mm

nnn Brandalarm
Gmm Annn S0000
TT.MM.JJ hh:mm

F: RDT Mode
TT.MM.JJ hh:mm

Bedienung an Gerätefront

- ◆ Folientastatur mit 5 Schaltflächen zur Menü-Navigation, Dateneingabe und Auswahl von Bedienfunktionen

Anschlüsse und Schnittstellen

- ◆ 24 V DC: Spannungsversorgung
- ◆ RS485: **RS485** Schnittstellen für LIST Kommunikation zur **SCU 800** oder LISTcontroller
- ◆ USB: Für Software-Updates

Bestellinformation

- ◆ Fernanzeige RDU 316

Art.-Nr.: **G00493**

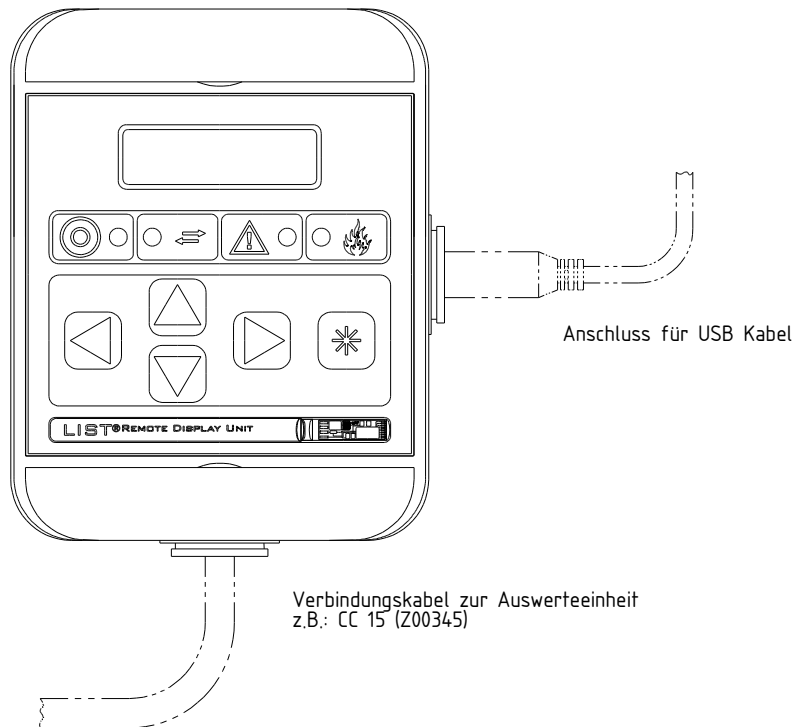
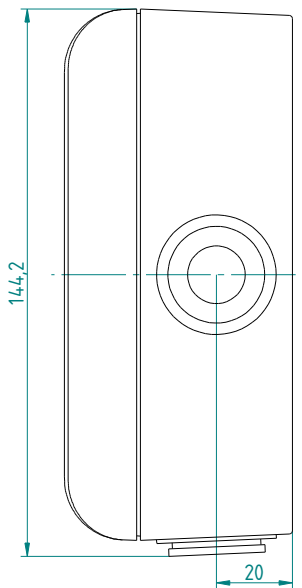
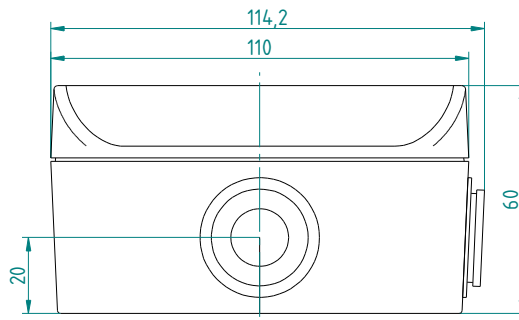
Lieferumfang

- ◆ Fernanzeige RDU 316, inklusive LISTmemory **USB**-Stick

Abmaße

Gehäusematerial: ABS-FR
Schutzart: IP 65
Farbe: Lichtgrau

Montage: Es ist ausreichend Platz für die Kabeleinführung vorzusehen. (Biegeradius)



LISTEC GmbH
Am Sandberg 34
D - 84424 Isen
Deutschland

Tel.: +49 (0) 8083 5385-0
Fax.: +49 (0) 8083 5385-20
e-mail: info@listec-gmbh.de
www.listec-gmbh.de

Ein Unternehmen der Securitas Gruppe Schweiz

Technische Änderungen vorbehalten!