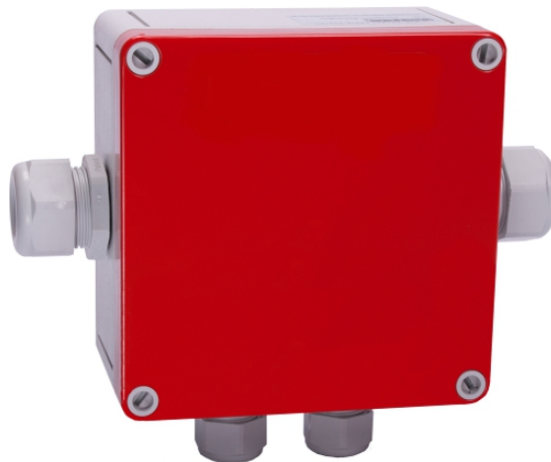


Boîte de connexion CBO 5



Généralités

- ◆ Boîte: En polycarbonate renforcé de fibre de verre, sans halogène, résistant aux UV et intempéries, exempt de métaux lourds, de PVC et de silicone
- ◆ Indice de protection: IP 66 selon EN 60529:2000
- ◆ Classe de protection: II – isolé selon VDE 0106
- ◆ Résistance au choc: IK 08, selon DIN EN 50102 (VDE 0470-100)
- ◆ Surface du bas de la boîte: Gris, semblable à RAL 7035
- ◆ Surface du couvercle: Rouge, semblable à RAL 3020
- ◆ Joint: Polyuréthane
- ◆ Fixation: Canaux de vis situés en dehors de la chambre étanche
- ◆ Temp. de fonctionnement: -35 °C ... +60 °C, sur une courte durée +80 °C
- ◆ Vissage: Métrique avec joint torique
- ◆ Poids: 0,48 ... 0,55 kg (selon la configuration choisie)
- ◆ Dimensions: 130,0 x 130,0 x 74,7 mm, sans presse-étoupes (l x h x p)

Tenue au feu selon

- ◆ UL 94 V-2
- ◆ UL50 5VA / UL 746C
- ◆ EN 60695-11-10 / IEC 60695-11-10, 960 °C
- ◆ VDE 0471 Teil 11-10, 960 °C
- ◆ CSA C 22.2

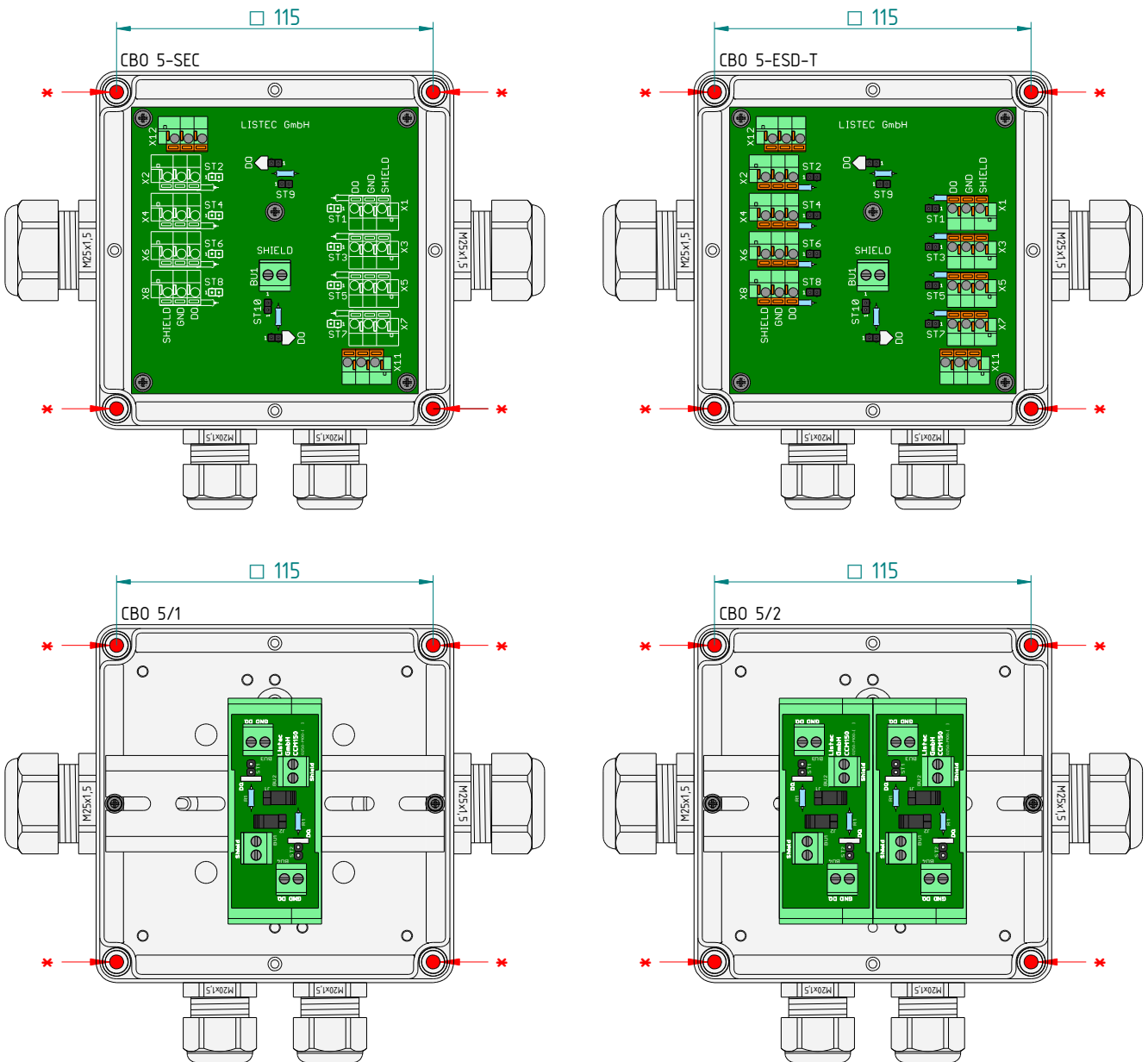
Information de commande

- ◆ **Boîte de connexion CBO 5-SEC** N° d'article: **G00300**
Raccordement de deux câbles-capteurs **SEC 15** max. et de deux câbles de connexion **CC 15** max. à la **SCU 800** port **A** ou **B**
- ◆ **Boîte de connexion CBO 5-ESD-T** N° d'article: **G00530**
 - Type 1: Raccordement au maximum de deux câbles-capteurs **SEC 15** et de deux câbles de connexion **CC 15** à la **SCU 800** port **A** ou **B**
 - Type 2: Raccordement au maximum d'un câble-capteurs **SEC 15**, et de quatre capteurs individuels **ESD** et de 2 câbles de connexion **CC 15** à la **SCU 800** port **A** ou **B**
 - Type 3: Raccordement au maximum de 8 capteurs individuels **ESD** et de deux câbles de connexion **CC 15** à la **SCU 800** port **A** ou **B**
- ◆ **Boîte de connexion CBO 5/1** N° d'article: **G00542**
Raccordement au maximum de deux câbles-capteurs **SEC 15** et de deux câbles de connexion **CC 15** à la **SCU 800** port **A** ou **B**
- ◆ **Boîte de connexion CBO 5/2** N° d'article: **G00543**
Raccordement de deux câbles-capteurs **SEC 15** et d'un câble de connexion **CC 15** aux ports **A** et **B** de la **SCU 800**

Livraison

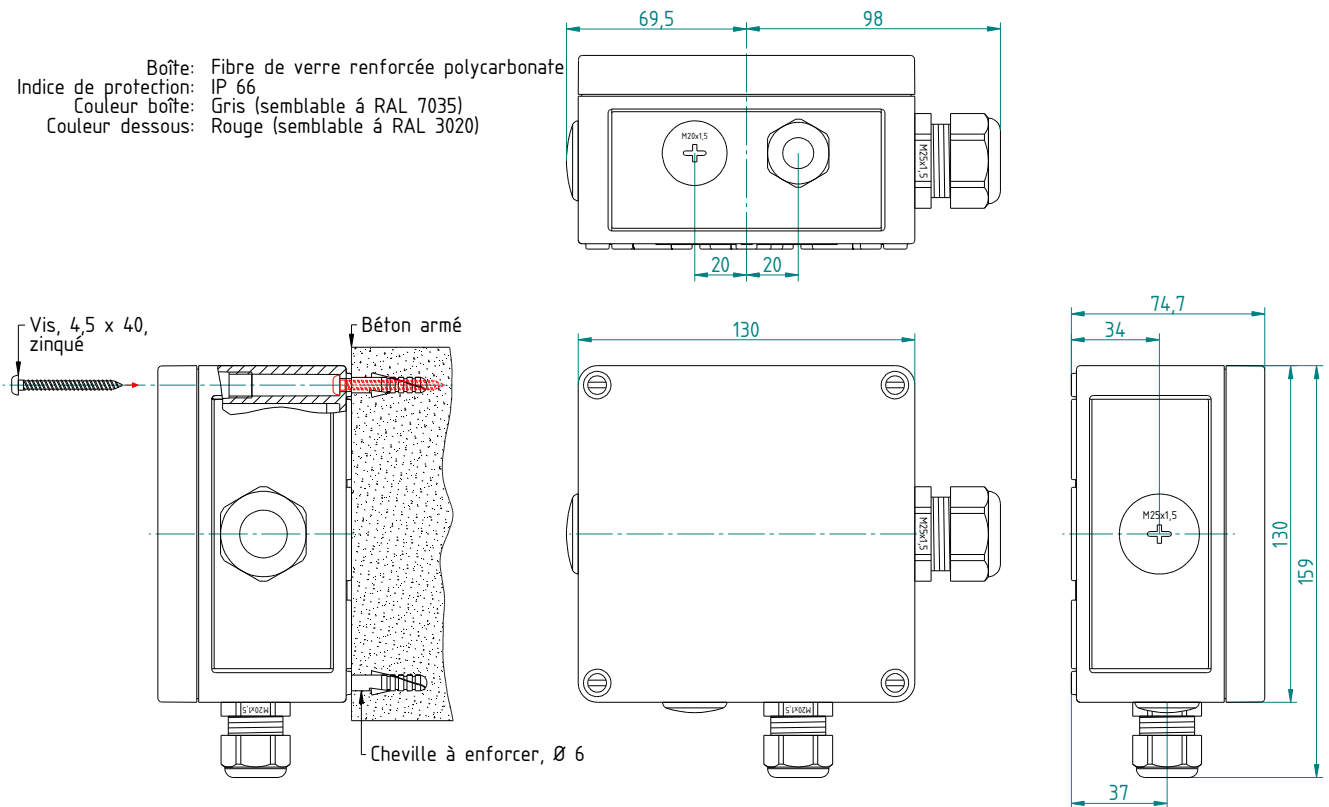
- ◆ **Boîte de connexion CBO 5-SEC**, y compris module universel de raccordement **UCM-SEC**, matériel de montage, presse-étoupes métriques et matériel de raccordement
- ◆ **Boîte de connexion CBO 5-ESD-T**, y compris module universel de raccordement **UCM-ESD**, matériel de montage, presse-étoupes métriques et matériel de raccordement
- ◆ **Boîte de connexion CBO 5/1**, y compris un module de raccordement **CCM 150-A**, matériel de montage, presse-étoupes métriques et matériel de raccordement
- ◆ **Boîte de connexion CBO 5/2**, y compris un module de raccordement **CCM 150-A**, matériel de montage, presse-étoupes métriques et matériel de raccordement

Modèles de CBO 5



Dimensions

Boîte: Fibre de verre renforcée polycarbonate
Indice de protection: IP 66
Couleur boîte: Gris (semblable à RAL 7035)
Couleur dessous: Rouge (semblable à RAL 3020)



Attention!
Lors du montage des boîtes de connexion n'utiliser que les trous de fixation prévus à cet effet et marqués sur le croquis d'une * !
Ne pas percer d'autres trous dans la boîte.
Fermer les trous non-utilisés à l'aide de vis de fermeture.
Ne pas ôter les joints toriques des vis.
Lors de l'insertion du câble tenir compte du rayon de cintrage spécifique (25 cm pour SEC 15).

LISTEC GmbH
Am Sandberg 34
D - 84424 Isen
Allemagne

Tel.: +49 (0) 8083 5385-0
Fax.: +49 (0) 8083 5385-20
e-mail: info@listec-gmbh.de
www.listec-gmbh.de

Une entreprise du Groupe Securitas Suisse

Sous réserve de modifications techniques!