

Boîte de connexion CBO 20



Généralités

- ◆ Boîte: Polyester renforcé de fibres de verre, sans halogène
- ◆ Aménagement intérieur: Barrettes de fixation et socle et douilles taraudées M4 / M6 au fond de la boîte, y compris profilé support
- ◆ Indice de protection: IP 66 suivant EN 60529:2000
- ◆ Surface: RAL 7032, gris silex, résistance superficielle > 10⁹ Ω
- ◆ Étanchéité: Garniture toroïdale de chloroprène (CR)
- ◆ Fixation: Fixation en dehors du volume étanche
- ◆ Température fonctionnelle: -30°C ... +90°C
- ◆ Presse-étoupes: Métriques, avec joint torique
- ◆ Poids: 1,6 ... 1,8 kg (selon le modèle)
- ◆ Dimensions: 244,0 x 164,0 x 101,0 mm, sans presse-étoupe (l x h x p)

Comportement au feu

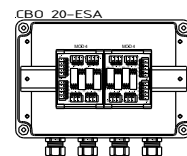
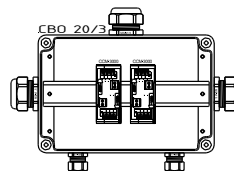
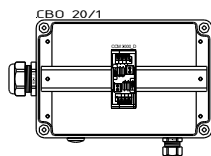
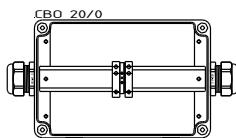
- ◆ UL 94 V-0, auto-extinguible
- ◆ EN 60695-11-10 / IEC 60695-11-10
- ◆ VDE 0471 partie 11-10
- ◆ CSA C 22.2

Information de commande

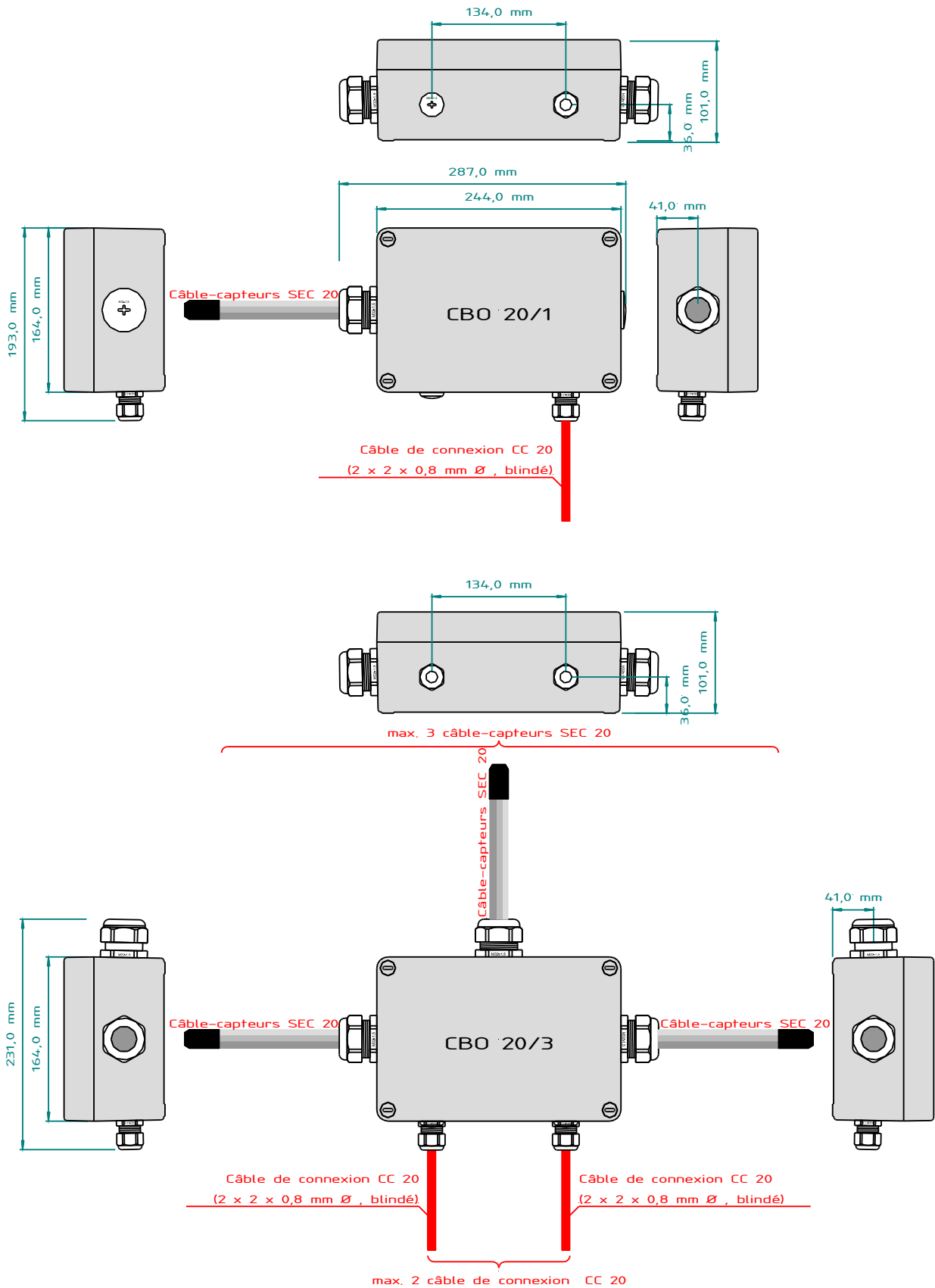
- ◆ **Boîte de connexion CBO 20/0** (pour raccorder facilement deux câble-capteurs **SEC 20**) N° d'article: **G00534**
- ◆ **Boîte de connexion CBO 20/1** (pour raccorder facilement un câble-capteurs **SEC 20** et un câble de connexion **CC 20**) N° d'article: **G00535**
- ◆ **Boîte de connexion CBO 20/3** (pour raccorder facilement au max. 3 câble-capteurs et 2 câbles de connexion **CC 20**) N° d'article: **G00536**
- ◆ **Boîte de connexion CBO 20-ESA** (pour raccorder facilement au max. 8 capteurs individuels **ESA** et au max. 2 câbles de connexion **CC 20**) N° d'article: **G00538**
- ◆ **Module de connexion MOD 4** (pour raccordement de 4 capteurs individuels **ESA**, max. 2 modules de connexion **MOD 4** par **CBO 20-ESA**) N° d'article: **M00355**

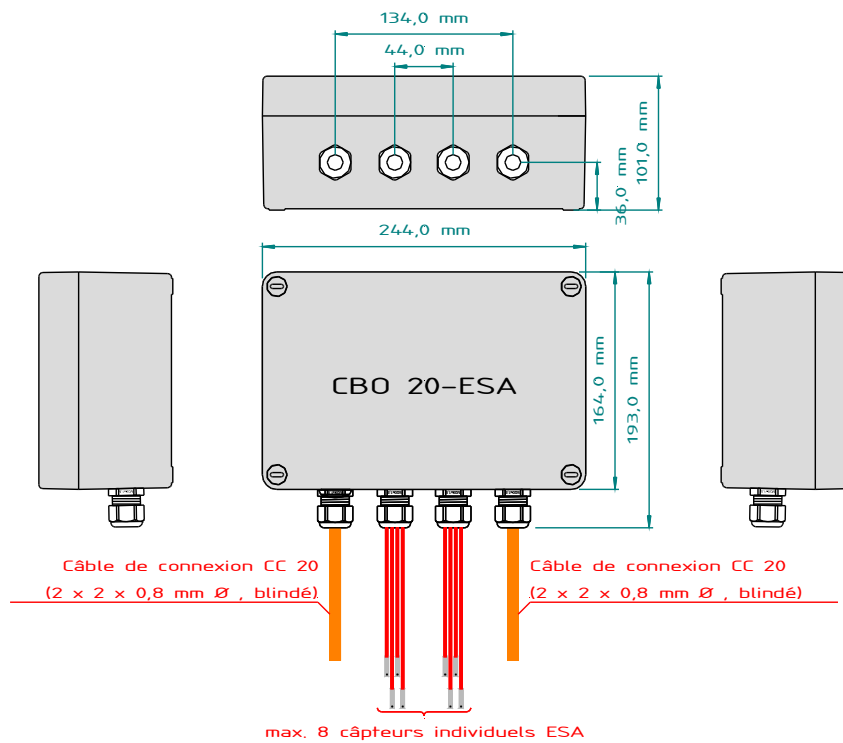
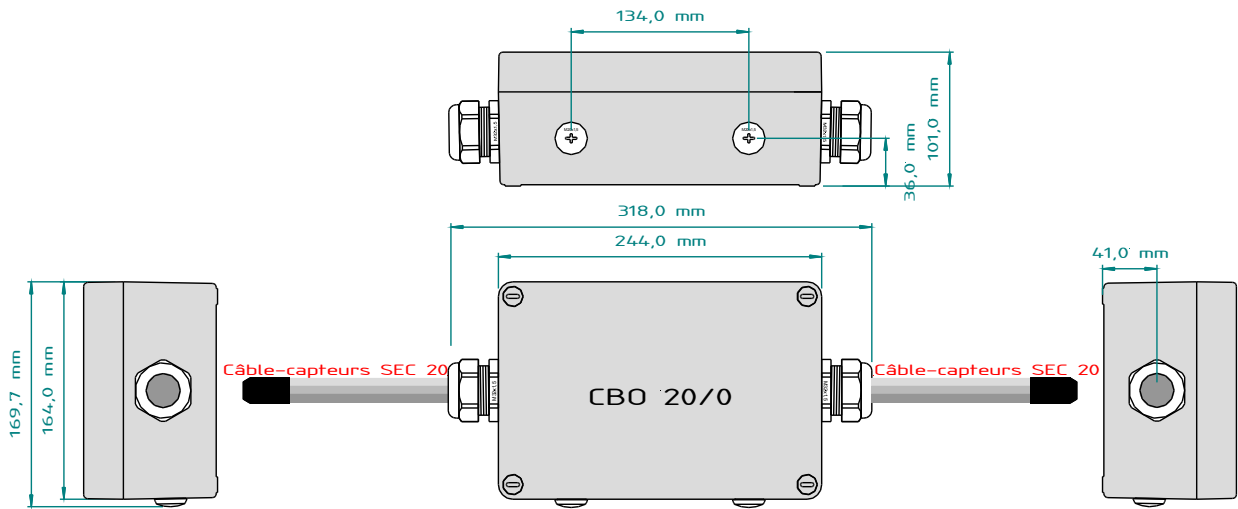
Livraison

- ◆ **CBO 20/0**, y compris fixations, presse-étoupes métriques et matériel de raccordement
- ◆ **CBO 20/1**, y compris 1 module de raccordement **CCM 3000_D**, fixations, presse-étoupes métriques, matériel de raccordement
- ◆ **CBO 20/3**, y compris 2 modules de raccordement **CCM 3000**, fixations, presse-étoupes métriques, matériel de raccordement
- ◆ **CBO 20-ESA**, y compris fixations, presse-étoupes métriques, matériel de raccordement



Schémas de raccordement et dimensions





LISTEC GmbH
Am Sandberg 34
D - 84424 Isen
Allemagne

Tel.: +49 (0) 8083 5385-0
Fax.: +49 (0) 8083 5385-20
e-mail: info@listec-gmbh.de
www.listec-gmbh.de

Une entreprise du Groupe Securitas Suisse

Sous réserve de modifications techniques!