

Vorkonfektionierung SECcon



Eigenschaften

- ◆ Einfache Montage und Inbetriebnahme von Sensorkabel **SEC 15** und Verbindungskabel **CC 15** mittels Steckverbindern
- ◆ Installation vorkonfektionierte Sensorkabel **SEC 15** ohne Spezialwerkzeug
- ◆ Steckverbinder vorkonfektionierte Sensorkabel **SEC 15** mittels Schrumpfmuffe verstärkt
- ◆ Verbindungskabel können vor Ort ohne Spezialwerkzeug selbst konfektioniert werden
- ◆ Verpolungssicher durch mechanische Kodierung von Stecker und Buchse
- ◆ Einfacher Tausch von Komponenten nach mechanischer Beschädigung
- ◆ Standardisierung für regelmäßige Infrastrukturen
- ◆ Kostenreduzierung durch standardisierte Installations-, Inbetriebnahme- und Prüfarbeiten
- ◆ Vereinfachte Wartung
- ◆ **SECcon15-1** beinhaltet die Vorkonfektionierung eines Sensorkabels **SEC 15**, inkl. Stecker, Verschlusskappe und Endkappe
- ◆ **SECcon15-2** beinhaltet die Vorkonfektionierung eines Sensorkabels **SEC 15**, inkl. Stecker, Buchse und je einer Verschlusskappe
- ◆ Sensorkabellängen müssen separat nach Kundenvorgabe bestellt werden

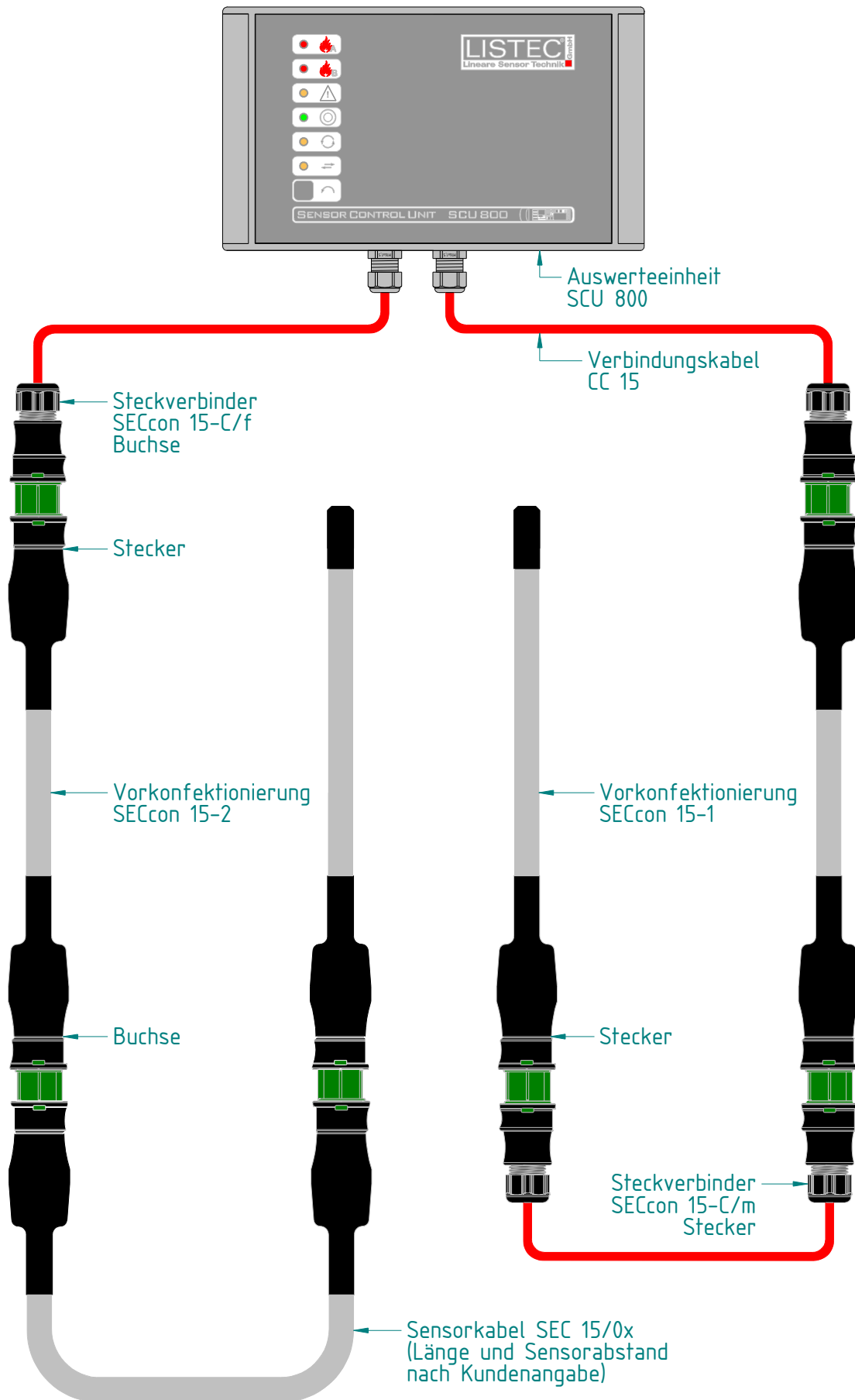
Allgemeine Daten Steckverbinder

- ◆ Gehäusematerial: Polyamid, halogenfrei
- ◆ Schutzart: IP66
- ◆ Anschlussart: Federklemme
- ◆ Polzahl: 3
- ◆ Zugentlastung: Ja
- ◆ Verriegelbar: Ja
- ◆ Temperaturbereich: -40 °C ... +100 °C
- ◆ Kontaktmaterial: CuZn
- ◆ Steckerdichtung: NBR

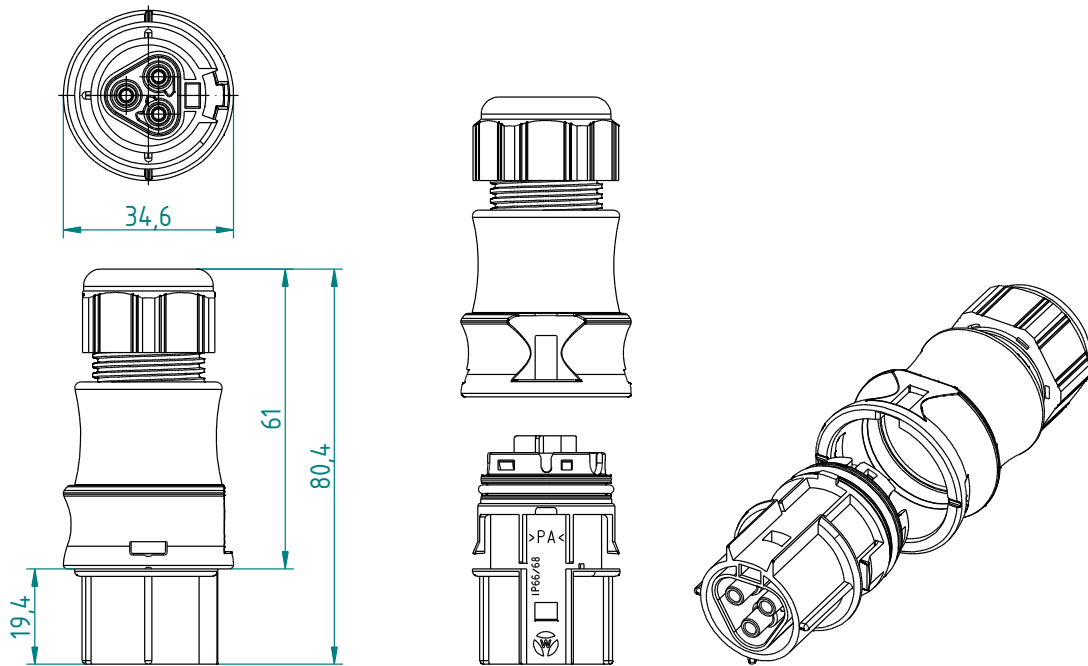
Bestellinformation

- ◆ **Vorkonfektionierung SECcon 15-1** Art.-Nr.: **L00351**
Vorkonfektionierung von Sensorkabel **SEC 15** mit Stecker, 3-polig und Endkappe
- ◆ **Vorkonfektionierung SECcon 15-2** Art.-Nr.: **L00352**
Vorkonfektionierung von Sensorkabel **SEC 15** mit Stecker und Buchse, 3-polig
- ◆ **Sensorkabel SEC 15/0x**
Sensorabstand, Mantelmischung und Länge nach Kundenangabe, Artikelnummern siehe Datenblatt 50V040
- ◆ **Steckverbinder SECcon 15-C/f** Art.-Nr.: **Z00403**
Buchse, 3-polig, zum Anschluss eines Verbindungskabels **CC 15** an vorkonfektioniertes Sensorkabel **SECcon 15-1** bzw. **SECcon 15-2**
- ◆ **Steckverbinder SECcon 15-C/m** Art.-Nr.: **Z00404**
Stecker, 3-polig, zum Anschluss eines Verbindungskabels **CC 15** an vorkonfektioniertes Sensorkabel **SECcon 15-2**

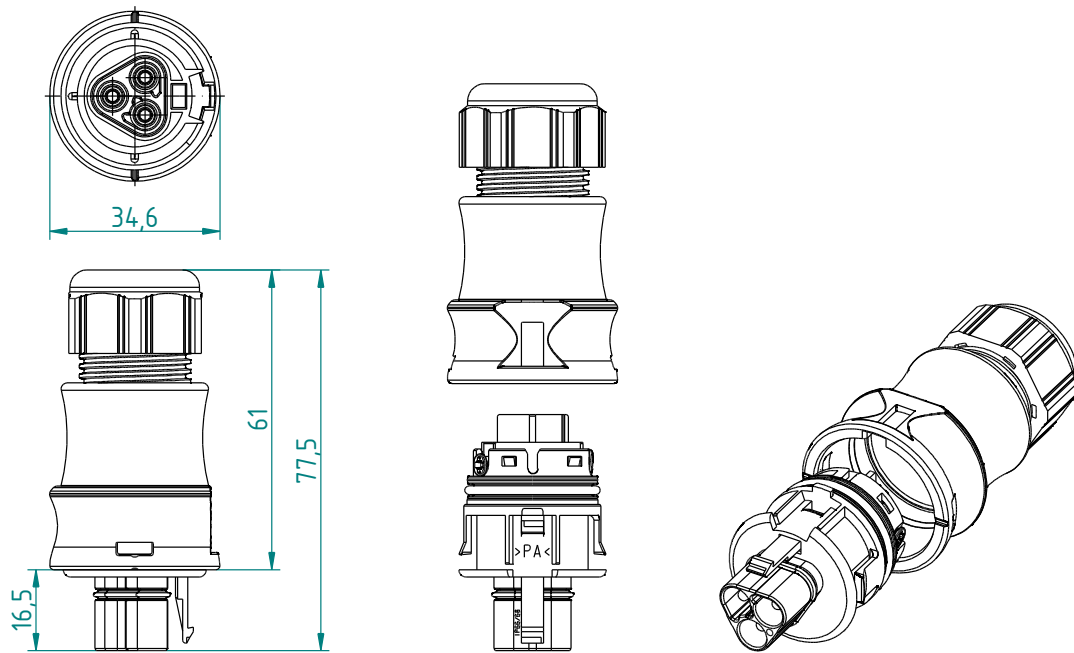
Applikationsbeispiel



Abmessungen SECcon 15-C/f



Abmessungen SECcon 15-C/m



LISTEC GmbH
Am Sandberg 34
D - 84424 Isen
Deutschland

Tel.: +49 (0) 8083 5385-0
Fax.: +49 (0) 8083 5385-20
e-mail: info@listec-gmbh.de
www.listec-gmbh.de

Ein Unternehmen der Securitas Gruppe Schweiz

Technische Änderungen vorbehalten!