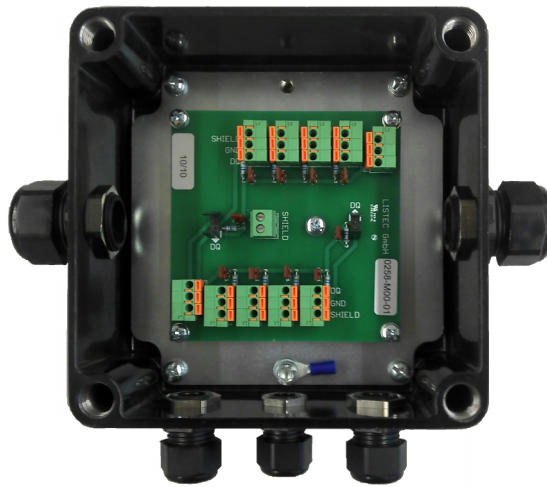


# Anschlussbox CBO 5-Ex



## Eigenschaften

- ◆ ATEX Kennzeichnung zum Einsatz in Zonen 2 und 22
- ◆ 3 Anschlussvarianten für Sensorkabel und Einzelsensoren:
  - 1) Zwei Sensorkabelabschnitte **SEC 15**
  - 2) Ein Sensorkabelabschnitt **SEC 15** und bis zu vier Einzelsensoren **ESD**
  - 3) Bis zu acht Einzelsensoren **ESD**
- ◆ Anschluss von bis zu zwei Verbindungskabeln **CC 15**
- ◆ Gehäusebefestigung über Schraubkanäle außerhalb des Dichtungsbereiches
- ◆ Feder-Nut Deckeldichtung mit Silikon O-Ring
- ◆ Metrische Ex-Verschraubungen aus Polyamid mit NBR O-Ring und TPE Dichtelement

## Spezifikationen

- ◆ Zündschutzart Zone 2: Ex II 3G Ex nA IIC T4 Gc
- ◆ Zündschutzart Zone 22: Ex II 3D Ex tc IIIB T125 °C Dc
- ◆ Arbeitstemperatur: -20 °C...+60 °C
- ◆ Schutzart: IP 65
- ◆ Gehäuseabmessung: 232 x 192 x 101 mm (b x h x t, maximal inklusive Kabelverschraubungen)
- ◆ Gehäusematerial: Glasfaserverstärktes Polyester, schwarz
- ◆ Oberflächenwiderstand: <math>< 10^9 \Omega</math>
- ◆ Gewicht: 1,6 kg

## Bestellinformation

- ◆ **Anschlussbox CBO 5-Ex**

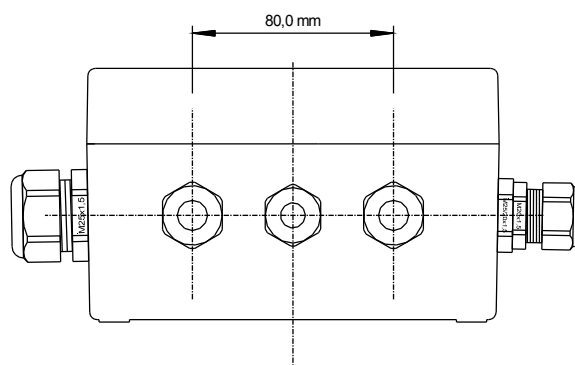
Art.-Nr.: **G00283**

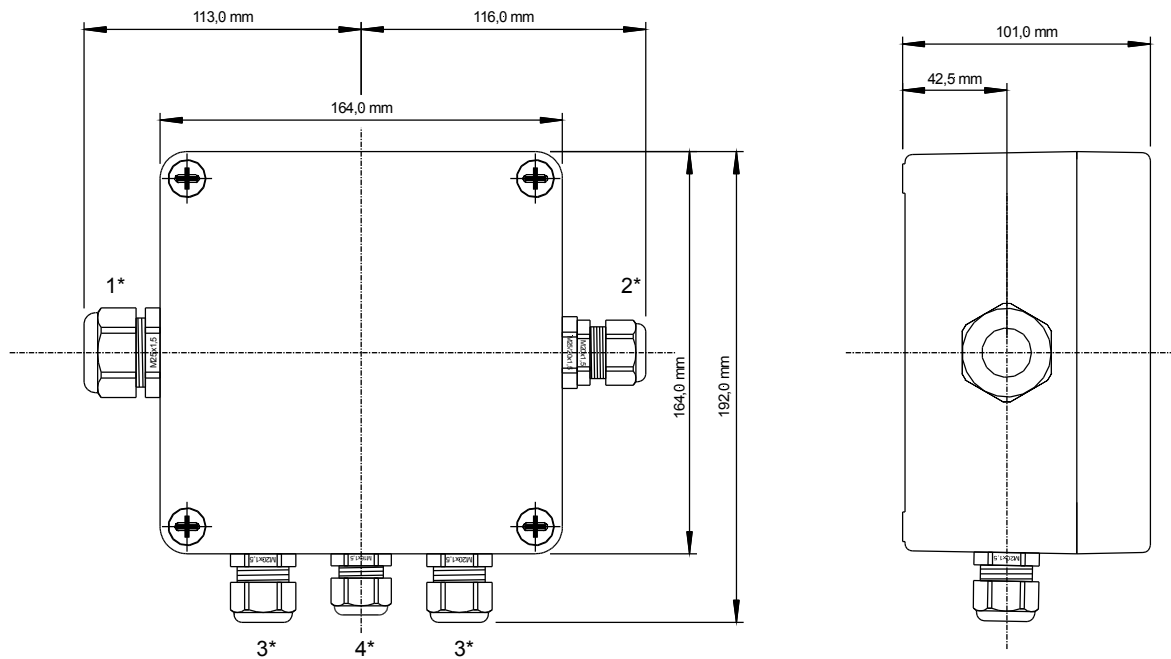
## Lieferumfang

- ◆ **Anschlussbox CBO 5-Ex**, Verschlusschrauben in Gehäusebohrungen, Verschraubungen in einer Tüte

## Abmaße

Darstellung der Anschlussvariante 2)





- 1\* Kabelverschraubung für Sensorkabel **SEC 15**
- 2\* Kabelverschraubung für Einzelsensoren **ESD**
- 3\* Kabelverschraubung für Verbindungskabel **CC 15**
- 4\* Kabelverschraubung zum Anschluss des Potentialausgleichs

LISTEC GmbH  
Am Sandberg 34  
D - 84424 Isen  
Deutschland

Tel.: +49 (0) 8083 5385-0  
Fax.: +49 (0) 8083 5385-20  
e-mail: [info@listec-gmbh.de](mailto:info@listec-gmbh.de)  
[www.listec-gmbh.de](http://www.listec-gmbh.de)

Ein Unternehmen der Securitas Gruppe Schweiz

Technische Änderungen vorbehalten!