

Auswerteeinheit SCU 800



Eigenschaften

- ◆ Auswertung gemessener Temperaturen an Sensorkabeln **SEC 15** und/oder Einzelsensoren **ESD**
- ◆ Zwei Sensorkabelanschlüsse A und B
- ◆ Alarmauslösung über Differenzial- und Maximalverhalten
- ◆ Ansprechverhalten nach *EN54-5, Klasse A1*, anerkannt durch VdS Schadenverhütung, VdS Nr.: G 205143
- ◆ Intelligente Auswertelgorithmen vermeiden Täuschungsalarme
- ◆ Langlebig durch verschleißfreie Komponenten, **RoHS** konform
- ◆ Alarmanzeige durch **LEDs** an Gerätefront
- ◆ Geringer Stromverbrauch
- ◆ Bis zu 64 programmierbare Abschnitte zur Weiterleitung von Alarm- und Störungsmeldungen an Fremdsysteme per Protokoll
- ◆ Typ **SCU 800-03**: Ein Sammelstörungsrelais und je ein Feueralarmrelais pro Sensorkabelanschluss
- ◆ Typ **SCU 800/16**: 16 Abschnittsrelais für Feueralarme, Störungen oder Voralarme pro programmiertem Sensorkabelabschnitt und ein Sammelstörungsrelais
- ◆ Relaisausgänge mit Widerständen zur Ruhestromüberwachung bestückbar
- ◆ Deckeldichtung aus geschäumtem Silikon
- ◆ Metrische Verschraubungen aus Polyamid mit NBR O-Ring und Formdichtung

Anzeigen an Gerätefront

- ◆ Feueralarm: **LED** rot (1x pro Sensorkabelanschluss **A** und **B**)
- ◆ Störung: **LED** orange
- ◆ Betrieb: **LED** grün
- ◆ Messzyklus: **LED** orange
- ◆ Datenübertragung: **LED** orange

Systemspezifikationen

- ◆ Arbeitstemperatur: -25 °C ... +70 °C (0 °C ... +40 °C VdS anerkannt)
- ◆ Schutzart: IP 65
- ◆ Messauflösung: 0,1 °C
- ◆ Wiederholgenauigkeit: ± 0,1 K
- ◆ Anzahl der Sensoren: Maximal 99 Sensoren pro Sensorkabelanschluss
- ◆ Sensorkabellänge: Maximal 250 m pro Sensorkabelanschluss inklusive Verbindungsleitung **CC 15**

Anschlüsse und Schnittstellen

- ◆ K1 und K2: Sensorkabelanschlüsse
- ◆ 24 V DC: Spannungsversorgung
- ◆ RS232: Zur Parametrierung des Gerätes oder zum Anschluss an Fremdsysteme
- ◆ RS485: Zur Bildung eines LIST Master/Slave Netzwerks, zum Anschluss an Fremdsysteme, oder zur Parametrierung des Gerätes
- ◆ Relaisausgänge: Für Feueralarme und Sammelstörung
- ◆ Rücksetzen: Potentialfreier externer Rücksetzeingang

Unterstützte Software-Protokolle

- ◆ MODBUS (RTU) über serielle Schnittstelle **RS232** oder **RS485**

Allgemeine Daten

- ◆ Gehäuseabmessung: 326,0 x 179,0 x 91,0 mm (b x h x t, maximal inklusive Kabelverschraubungen)
- ◆ Gehäusematerial: Aluminium, Pulverlackierung in RAL 7040, grau
- ◆ Versorgungsspannung: 21 V ... 29 V DC
- ◆ Relaisausgänge: Schaltspannung: 48 V DC / 32 V AC max.
Schaltstrom: 250 mA max. (ohmsche Last)
- ◆ Eingang: 1 x externes Rücksetzen (5 V DC)

SCU 800-03

- ◆ Gewicht: 1,95 kg, inklusive Kabelverschraubungen
- ◆ Stromaufnahme: 80 mA (Normalbetrieb) / 100 mA (Alarm) bei 24 V DC
- ◆ Leistungsaufnahme: Max. 2,4 W
- ◆ Relais: 1 x Feueralarm pro Kabelanschluss, 1 x Sammelstörung

SCU 800/16

- ◆ Gewicht: 2,17 kg, inklusive Kabelverschraubungen
- ◆ Stromaufnahme: 115 mA (Normalbetrieb) / 240 mA (Alarm) bei 24 V DC
- ◆ Leistungsaufnahme: Max. 5,8 W
- ◆ Relais: 16 Abschnittsrelais für Feuer-, Störungs-, oder Voralarm pro programmiertem Sensorkabelabschnitt, 1 x Sammelstörung

Bestellinformationen

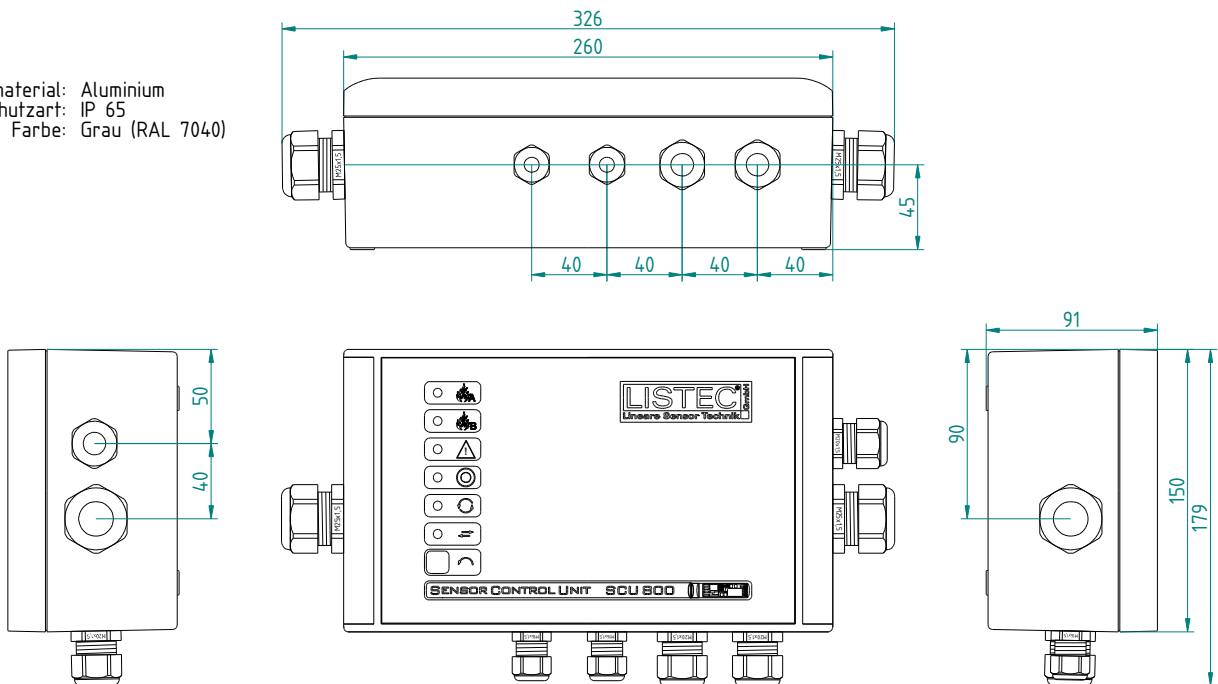
- ◆ Auswerteeinheit SCU 800-03 Art.-Nr.: G00231
- ◆ Auswerteeinheit SCU 800/16 Art.-Nr.: G00233

Lieferumfang

- ◆ Auswerteeinheit SCU 800-03, inkl. metrischen Verschraubungen und Anschlussmaterial, LISTmemory USB-Stick
- ◆ Auswerteeinheit SCU 800/16, inkl. metrischen Verschraubungen und Anschlussmaterial, LISTmemory USB-Stick

Abmaße

Gehäusematerial: Aluminium
Schutzart: IP 65
Farbe: Grau (RAL 7040)



LISTEC GmbH
Am Sandberg 34
D - 84424 Isen
Deutschland

Tel.: +49 (0) 8083 5385-0
Fax.: +49 (0) 8083 5385-20
e-mail: info@listec-gmbh.de
www.listec-gmbh.de

Ein Unternehmen der Securitas Gruppe Schweiz

Technische Änderungen vorbehalten!